

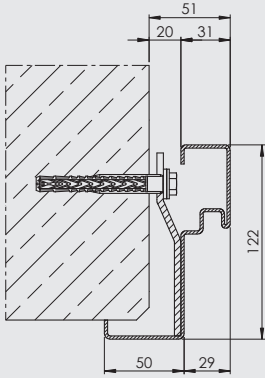
Wandanschlüsse

Übersicht

1

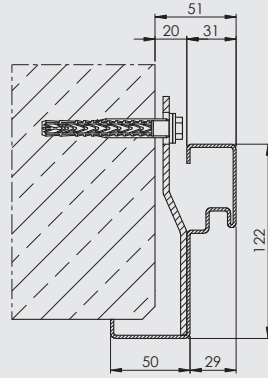
Eckzarge

Verschraubung verdeckt



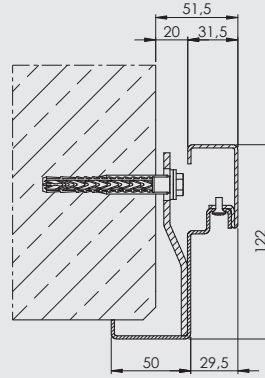
Eckzarge

Verschraubung sichtbar



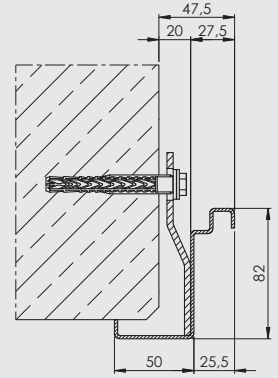
Eckzarge 2-teilig

Verschraubung verdeckt



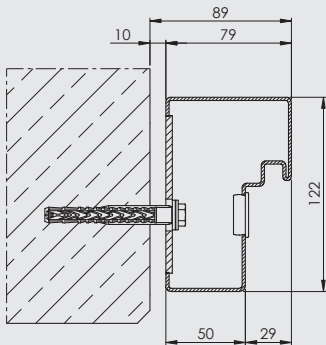
Z-Zarge

Verschraubung sichtbar



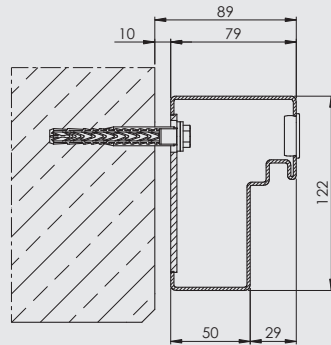
Blockzarge

durch den Falz verschraubt



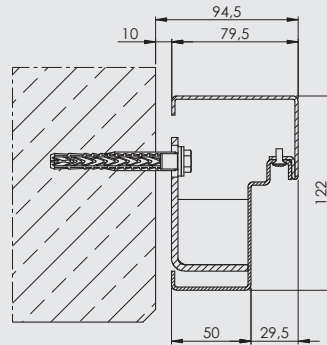
Blockzarge

in die Laibung verschraubt



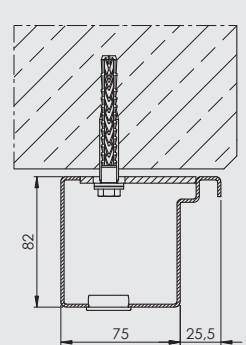
Blockzarge 2-teilig

Verschraubung verdeckt



Blockzarge vor der Wand

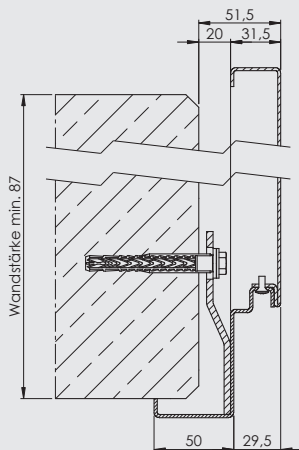
durch den Zargenspiegel verschraubt



Umfassungszarge

2-teilig, Einschub

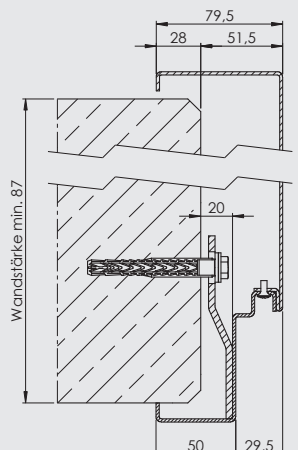
Verschraubung verdeckt



Umfassungszarge

2-teilig, gleichumfassend

Verschraubung verdeckt

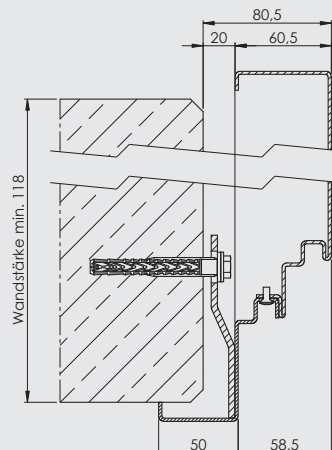


Umfassungszarge

2-teilig, Einschub

mit 2. Dichtungsebene

Verschraubung verdeckt

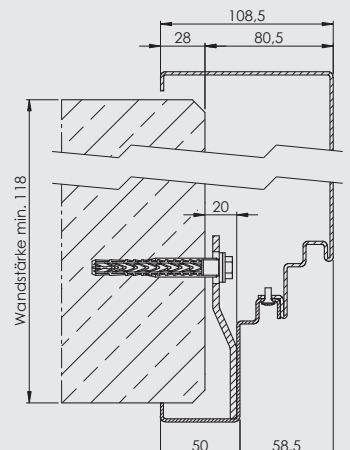


Umfassungszarge

2-teilig, gleichumfassend

mit 2. Dichtungsebene

Verschraubung verdeckt

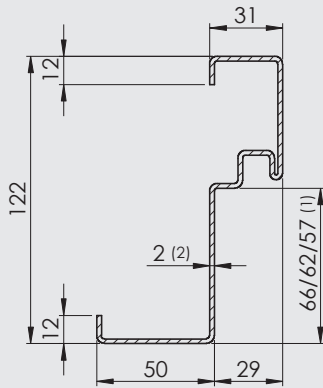


Zargentypen

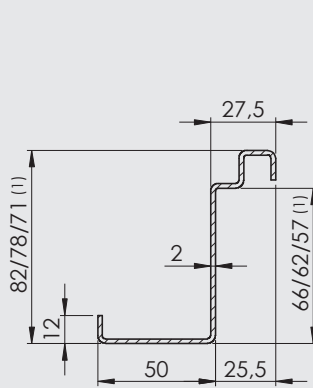
Türblattstärke 69 mm

2

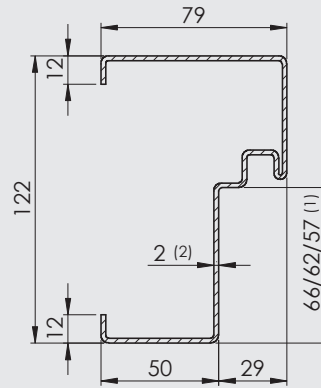
Eckzarge



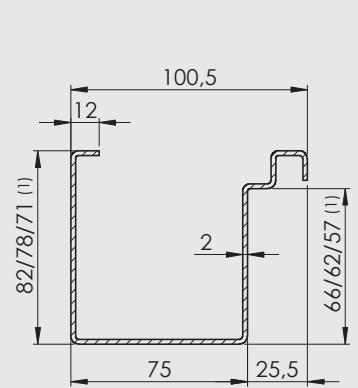
Z-Zarge



Blockzarge

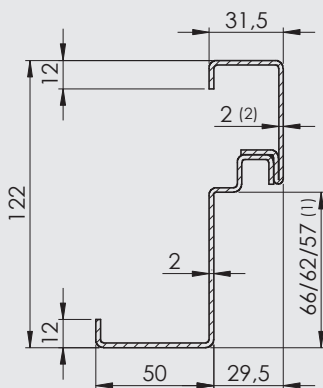


Blockzarge vor der Wand



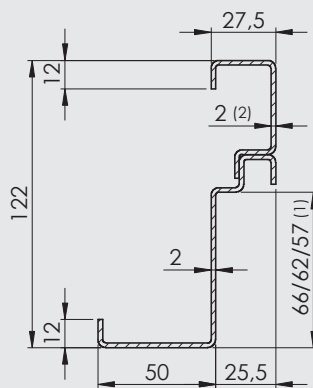
Eckzarge 2-teilig

Z-Zarge mit Gegenzarge, ohne Fuge



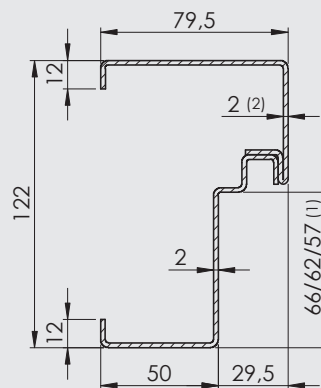
Eckzarge 2-teilig

Z-Zarge mit Gegenzarge, mit Fuge



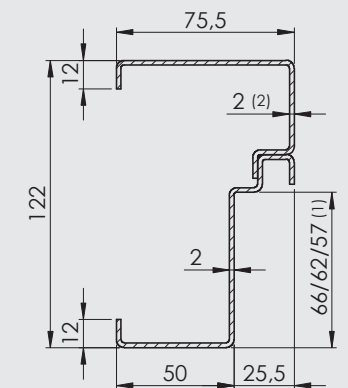
Blockzarge 2-teilig

Z-Zarge mit Gegenzarge, ohne Fuge



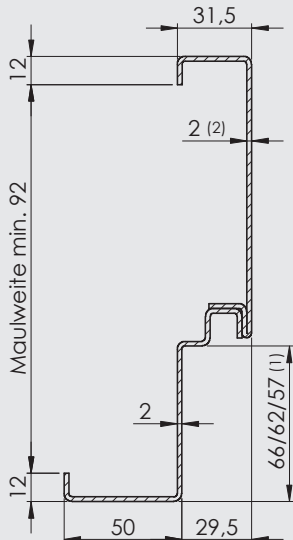
Blockzarge 2-teilig

Z-Zarge mit Gegenzarge, mit Fuge



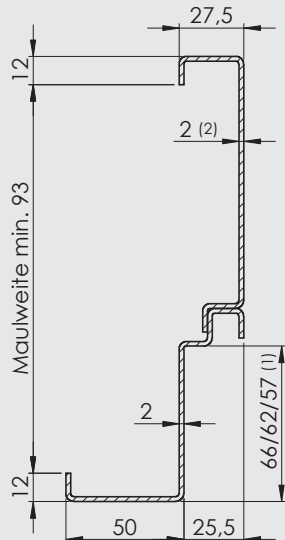
**Umfassungszarge
2-teilig, Einschub**

Z-Zarge mit Gegenzarge, ohne Fuge



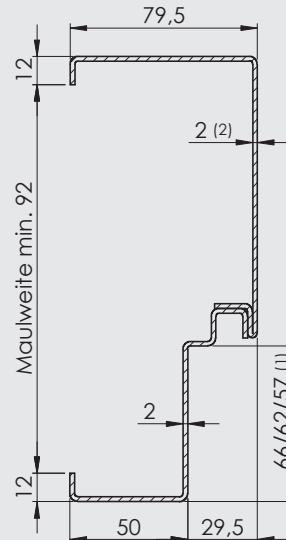
**Umfassungszarge
2-teilig, Einschub**

Z-Zarge mit Gegenzarge, mit Fuge



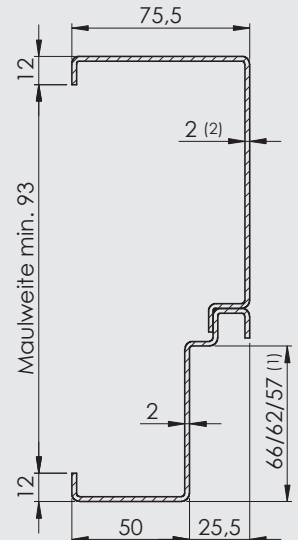
**Umfassungszarge
2-teilig, gleichumfassend**

Z-Zarge mit Gegenzarge, ohne Fuge



**Umfassungszarge
2-teilig, gleichumfassend**

Z-Zarge mit Gegenzarge, mit Fuge



⁽¹⁾ Abhängig von der Falzausführung

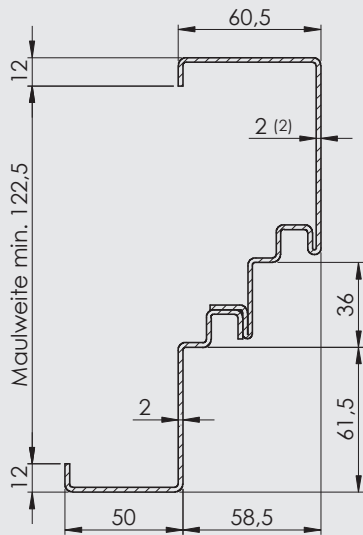
⁽²⁾ Blechstärke bei Edelstahlausführung 1,5 mm

Zargentypen / Zargenmaße

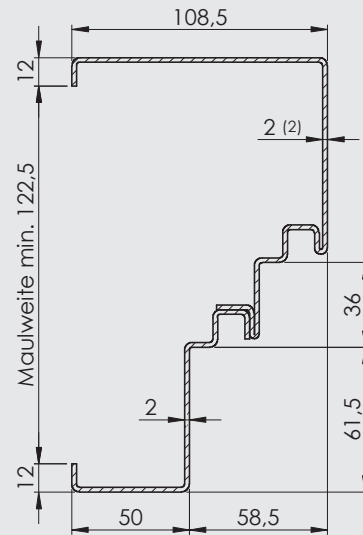
Türblattstärke 106 mm

3

**Umfassungszarge 2-teilig, Einschub
mit 2. Dichtungsebene für Hochschallschutz**
Z-Zarge mit Gegenzarge, ohne Fuge

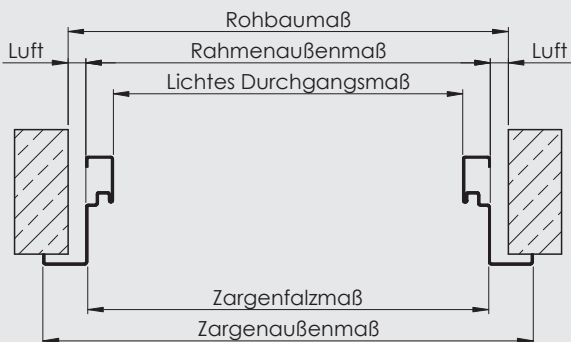


**Umfassungszarge 2-teilig, gleichumfassend
mit 2. Dichtungsebene für Hochschallschutz**
Z-Zarge mit Gegenzarge, ohne Fuge

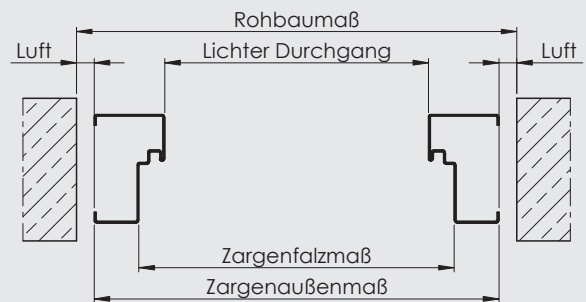


Zargenmaße im Überblick

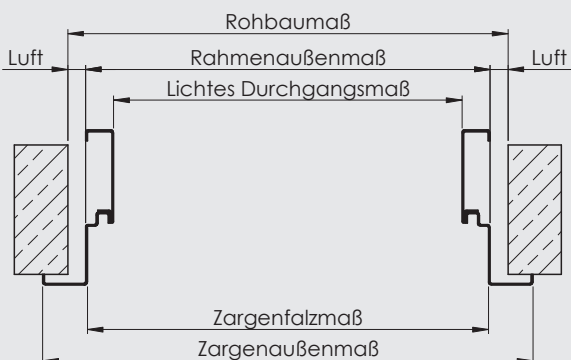
Eckzarge



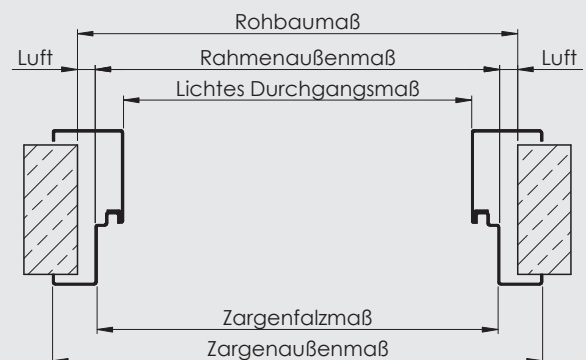
Blockzarge



Umfassungszarge Einschub



Umfassungszarge gleichumfassend



Zargenmaße

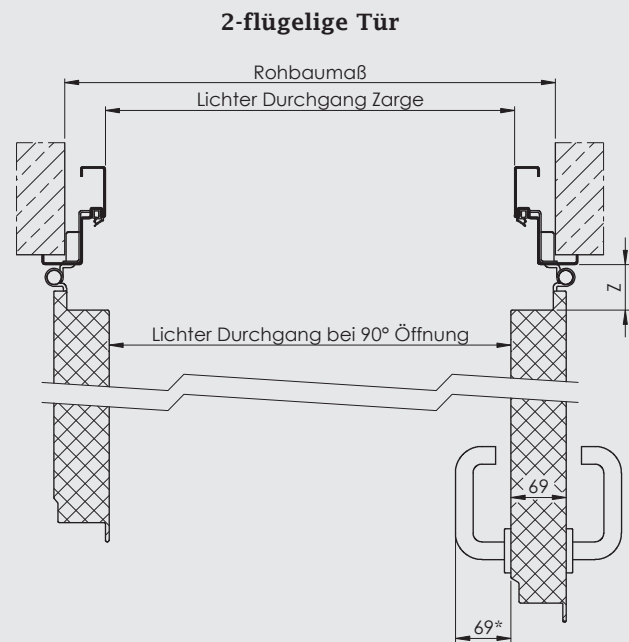
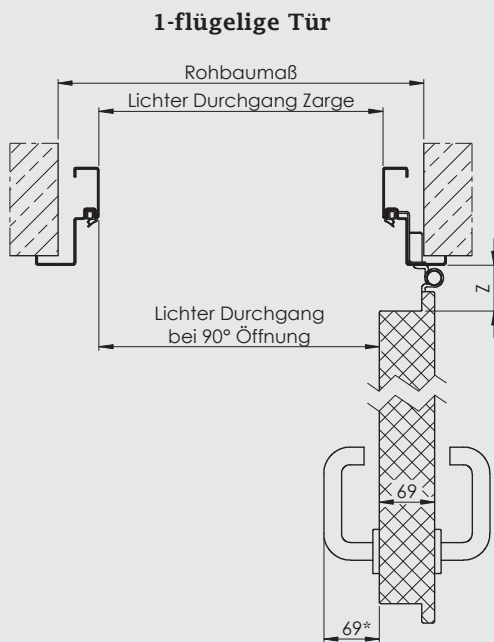
Lichte Durchgangsbreite

4

Berechnung der lichten Durchgangsbreite bei 90° Öffnung ohne Berücksichtigung von Beschlägen:

$$\text{Lichte Durchgangsbreite (90° Öffnung)} = \text{Rohbaumaß} - \text{Abzugsmaß}$$

Das Abzugsmaß ist abhängig von der Türausführung und kann aus unten aufgeführten Tabelle entnommen werden. Mit dem neuen 3D-Objektband wird bei 1-flügeligen Türen im Vergleich zu dem serienmäßigen Konstruktionsband eine um 29 mm größere Durchgangsbreite erreicht.



Abzugsmaße bei 90° Öffnungswinkel**

	1-flügelige Tür				2-flügelige Tür			
	3D-Objektband		Konstruktionsband		3D-Objektband		Konstruktionsband	
	Dünnfalz Z = 55 mm	Dickfalz Z = 62 mm	Dünnfalz Z = 56 mm	Dickfalz Z = 61 mm	Dünnfalz Z = 55 mm	Dickfalz Z = 62 mm	Dünnfalz Z = 56 mm	Dickfalz Z = 61 mm
Eckzarge	116	109,5	145	137	130	117	188	172
Blockzarge	192	185,5	221	213	206	193	264	248
Umfassungszarge 2-tlg. Einschub/gleichumfassend ohne Fuge	117,5	111	146,5	138,5	131	118	189	173
Umfassungszarge 2-tlg. Einschub/gleichumfassend mit Fuge	113,5	107	142,5	134,5	131	118	189	173
Umfassungszarge 2-tlg. 2. Dichtungsebene Einschub/gleichumfassend ohne Fuge	183,5	-	212,5	-	205	-	263	-

* Abhängig von gewählter Beschlagsvariante

** Werte gelten bei 20 mm Luft, Ausnahme: Blockzarge 10 mm

Bodenanschlüsse

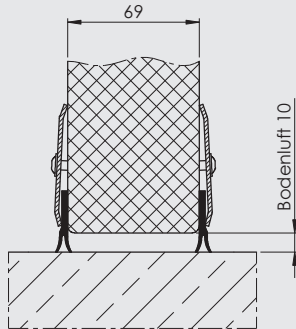
Übersicht

5

Neben den hier dargestellten Standard-Bodenanschlüssen, sind auf Anfrage auch weitere Ausführungen möglich.

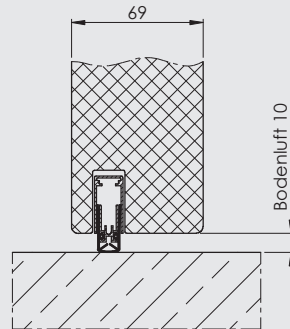
Streifdichtung

Zarge 3-seitig, Türfalz 3-seitig umlaufend



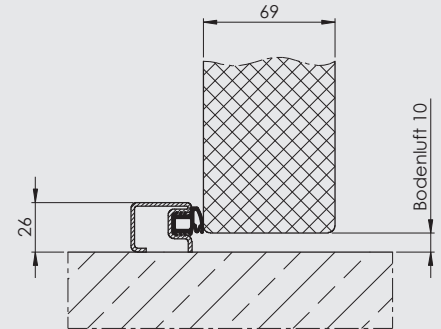
Absenkbare Bodendichtung

Zarge 3-seitig, Türfalz 3-seitig umlaufend



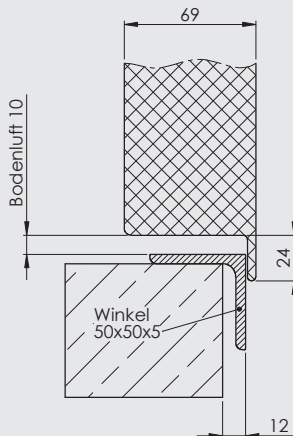
Bodenschwelle mit Dichtung

Zarge 3-seitig, Türfalz 3-seitig umlaufend



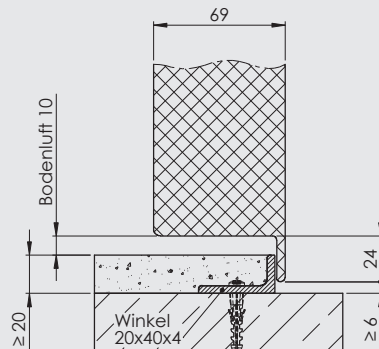
Bodenwinkel W1

Zarge 3-seitig, Türfalz 4-seitig umlaufend



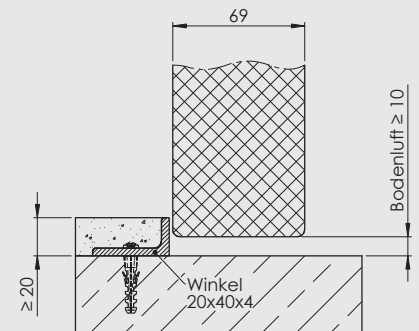
Bodenwinkel W4

Zarge 3-seitig, Türfalz 4-seitig umlaufend



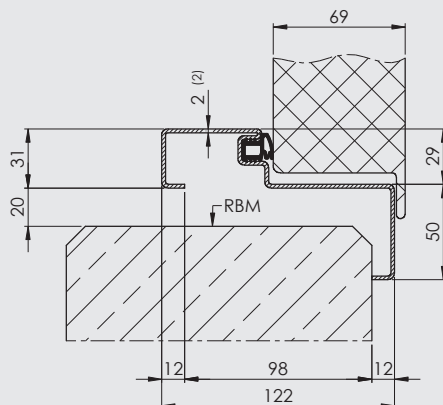
Bodenwinkel W5

Zarge 3-seitig, Türfalz 3-seitig umlaufend



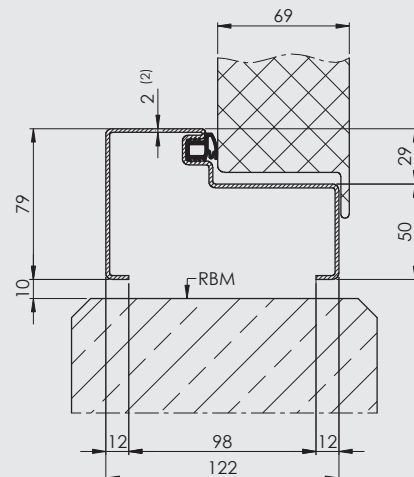
Eckzarge

Zarge 4-seitig, Türfalz 4-seitig umlaufend



Blockzarge

Zarge 4-seitig, Türfalz 4-seitig umlaufend



⁽²⁾ Blechstärke bei Edelstahl ausführung 1,5 mm