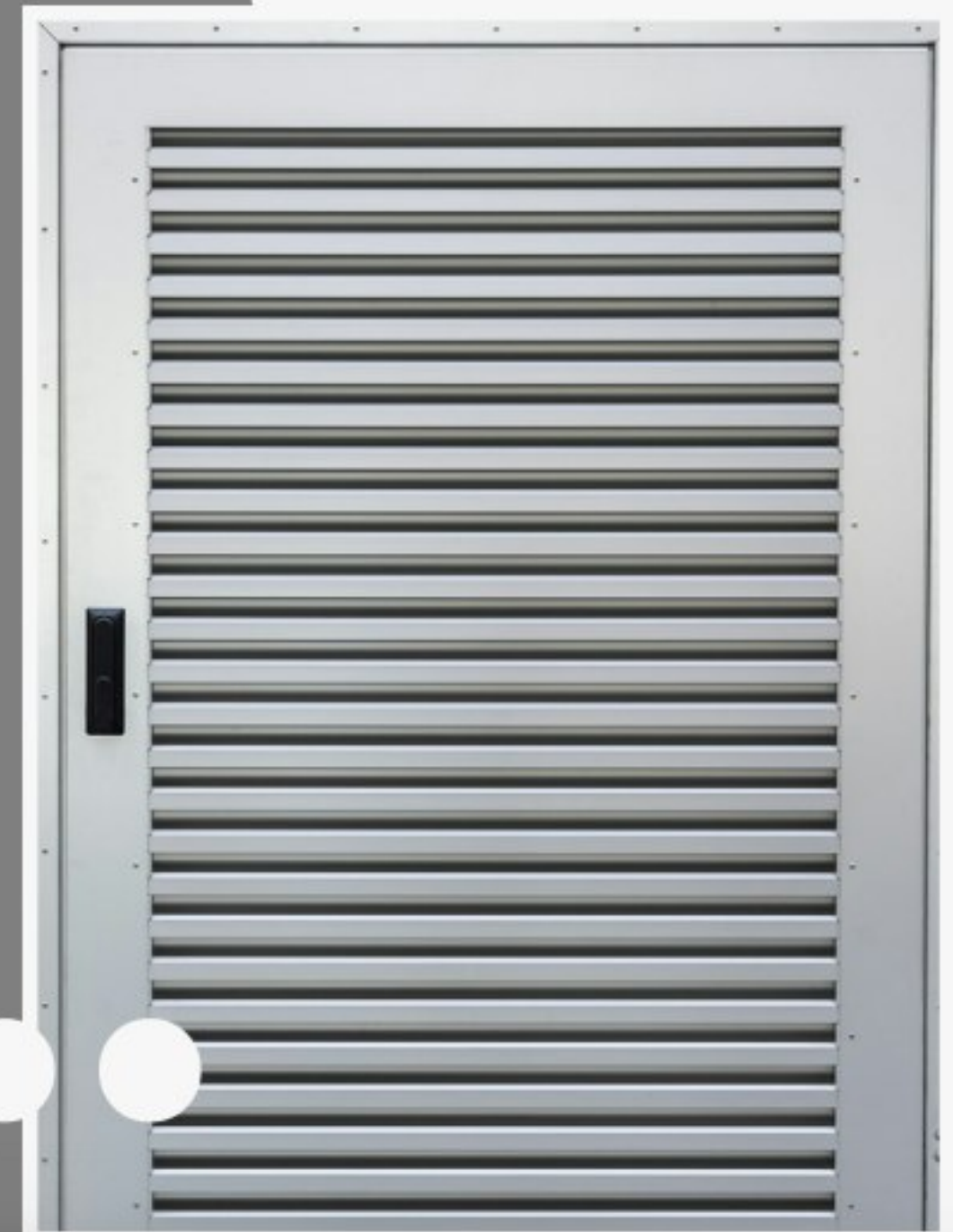


Give
me
five.....



Fünf Fragen zu:

**Trafostationstüren aus
Aluminium**

NEU bei Hodapp

HODAPP

Die verschiedenen Produkte der Firma Hodapp GmbH & Co. KG verfügen über vielfältige Leistungsmerkmale.

Dadurch können komplexe Projektlösungen für individuelle Kundenbedürfnisse realisiert werden. Unsere Experten im Vertrieb beraten unsere Kunden kompetent und lösungsorientiert.

Um potentiellen Kunden eine Hilfestellung zu geben, haben wir hier die Top 5 der am häufigsten gestellten Fragen zum Thema Trafostationstüren aus Aluminium zusammengestellt:

HODAPP

1

Für welche Einsatzgebiete ist die TrafoAl-Serie geeignet?

Die TrafoAl-Türen wurden speziell für anspruchsvolle Einsatzbereiche wie fabrikfertige Wechselstrom-Stationen (begehbar und nicht-begehbar) entwickelt und eignen sich ideal für Umgebungen mit hohen Sicherheits- und Dauerhaftigkeitsanforderungen.



HOD'APP

Welche Vorteile bietet die Aluminiumkonstruktion der TrafoAl-Türen?

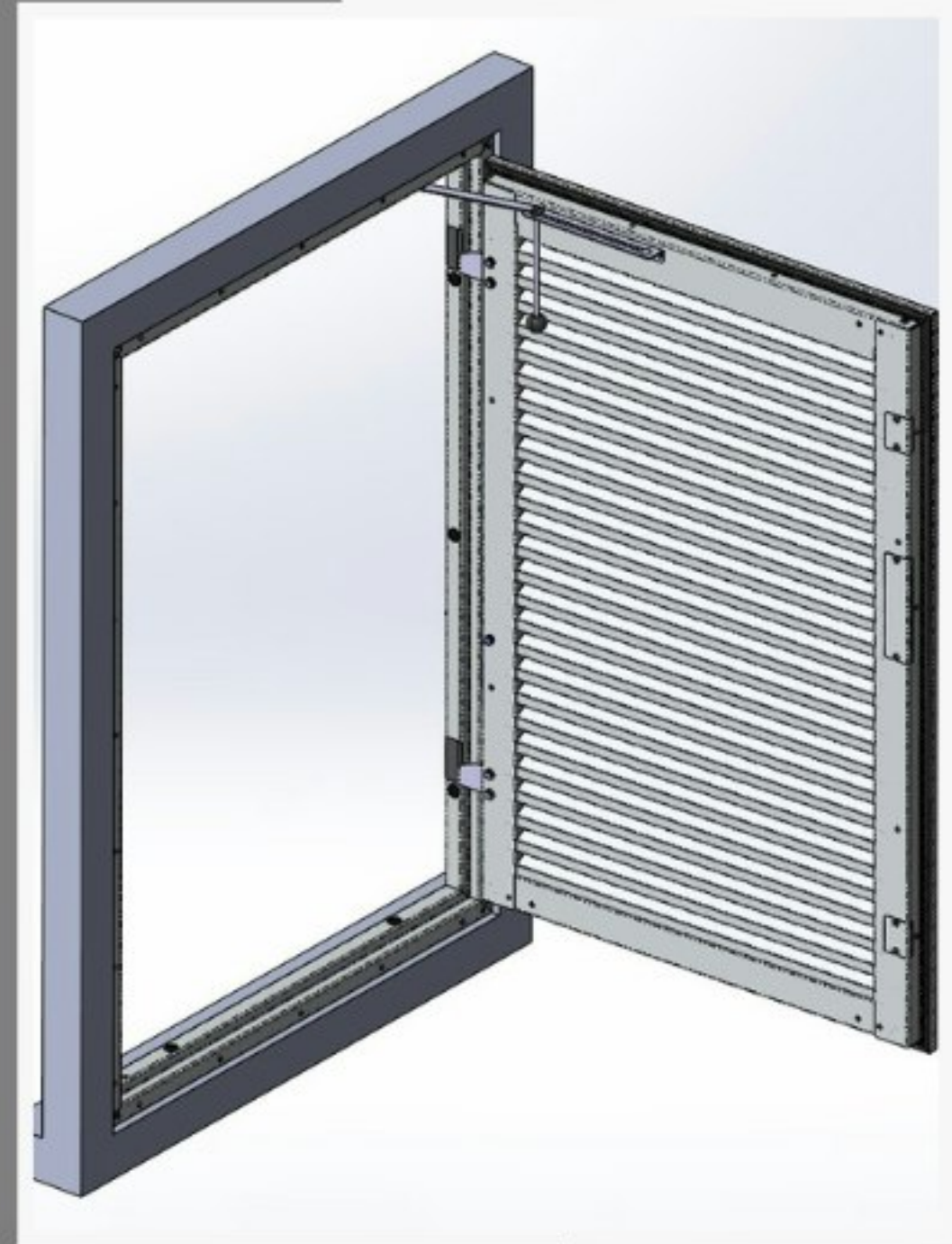
Die Türen sind aus korrosionsbeständigem Aluminium gefertigt, bieten außergewöhnliche Stabilität, minimierten Wartungsaufwand und sind resistent gegen Feuchtigkeit sowie mechanische Belastungen.

Welche Konfigurationsmöglichkeiten gibt es für die TrafoAl-Türen?

Die Türen sind als einflügelige oder zweiflügelige Varianten sowie als feststehende Lüftungsgitter verfügbar. Zusätzlich können Optionen wie stochersichere Lüftungslamellen, Panikschlösser oder Druckentlastungslamellen gewählt werden.

Wie erfolgt der Einbau der TrafoAl-Türen?

Der Einbau erfolgt standardmäßig per laibungsseitiger Dübelmontage. Alternativ kann die Zarge direkt im Herstellwerk in vorbereitete Schalungen integriert werden, was Montagezeit und -kosten reduziert.



Welche Sicherheitsmerkmale zeichnen die TrafoAl-Serie aus?

Die Türen verfügen über innenliegende Türbänder, Schwenkhebelverriegelung und sind flexibel mit Sicherheitsschlössern, Panikfunktionen und erweiterten Erdungsoptionen anpassbar.



Hodapp News- letter



Melden Sie sich jetzt an!
Link auf dem Instagram Profil.

HODAPP